

**INNOVANT  
CONFORTABLE  
PRODUCTIF**

# REX4



## REX4 F S GE GB GT V

4-080 • 4-090 • 4-100 • 4-110 • 4-120

**Landini**

Passion for Innovation.





## LANDINI REX4, INNOVANT PAR TRADITION

L'innovation est parfois si radicale qu'elle devient une révolution. La gamme innovante Landini **REX4** s'impose comme la référence mondiale des tracteurs spécialisés dans les vignes et vergers.

Le Groupe Argo Tractors a toujours mis l'accent sur l'intégration des ressources et la spécialisation. Il s'agit d'une stratégie gagnante, qui a permis aux concepteurs du Groupe d'affiner encore les caractéristiques déjà innovantes de la gamme REX.

Le nouveau **REX4** apporte de profondes améliorations techniques et fonctionnelles. Il représente un véritable renouveau dans le segment des tracteurs spécialisés en termes de technologie, ergonomie, confort, capacité de configuration et design, ce qui permet de satisfaire pleinement aux exigences des exploitations agricoles modernes.

Le **REX4** sait bien se distinguer : les lignes élancées et dynamiques du capot, les optiques Full LED parfaitement intégrées dans la calandre et la cabine à plancher plat s'inspirent complètement du style automobile. Un design évolué qui renforce les atouts des tracteurs Landini : innovation, productivité et confort sans égal, comme par sa tradition.



# REX4





# POINTS FORTS

- Version Cabine avec plateforme à plancher plat. Version Plateforme avec plancher surbaissé, pour une position de travail plus confortable.
- Finitions de haute qualité et commandes ergonomiques.
- Transmission Speed Four : 4 vitesses pour 3 gammes, ou 4 avec vitesses rampantes et inverseur mécanique ou électro-hydraulique. Disponibles : Hi-Lo (Power Four) ; High-Medium-Low (T-Tronic) ; High-Medium-Low RoboShift avec contrôle robotisé des 3 rapports sous charge et des vitesses.
- Les modèles F, S et GT offrent, en plus des essieux rigides, le nouvel essieu avant suspendu.
- Le circuit hydraulique présente le plus grand choix de configurations de la gamme, pour garantir des solutions sur mesure aux exigences spécifiques de chaque agriculteur.
- Nouveau moteur Deutz-AG Stage V, de 2,9 litres, à 4 cylindres, avec des puissances de 75 à 112 ch.
- Circuit hydraulique à centre ouvert : double pompe de 58 + 30 l/min ou triple pompe de 30 + 58 + 36 l/min. Même à 1 500 tr/min, il fournit un débit de 54 l/min.
- Nouveaux équipements technologiques : ISObus, moniteur DSM, télémétrie et ADS avec adaptation pour la conduite assistée.

Le **REX4** est disponible en 2 versions : Cabine, avec les modèles F, S, GT, V ; Plateforme, avec les modèles F, GE, GB, GT. La gamme des transmissions et les essieux avant et arrière différents offrent un éventail de choix entre des empattements, des hauteurs et des voies aux dimensions différentes. Cela se décline en 6 modèles visant des applications différentes :

**Modèle F**, pour verger traditionnel : idéal pour travailler dans les vergers et les vignes de petites et moyennes dimensions.

**Modèle S**, pour verger à interrangs étroits : avec la voie du modèle F et la cabine étroite du modèle V.

**Modèle GE**, pour verger bas : pour passer aisément sous les branches des rangs.

**Modèle GB**, Gran Basso : dédié aux cultures en treilles et aux serres.

**Modèle GT**, pour verger large : le maximum du confort pour travailler dans les vergers les plus larges et dans les champs.

**Modèle V**, pour les vignobles : spécifiquement pour le travail entre les rangs étroits des vignobles.







*Depuis la cabine, j'ai un champ de vision complet, même sur les outils. Et puis elle est amortie, avec plancher plat... pour moi, c'est vraiment confortable. Et le système de filtration ? Il est parfait ! Je fais finalement les traitements en toute sécurité...*

*Juliette*

## **CABINE LOUNGE CAB : VISIBILITÉ TOTALE ET CONFORT DE PREMIÈRE CLASSE**

La cabine du REX est un véritable bureau où travailler devient un plaisir. Sa structure à 4 montants offre une visibilité totale à 360°. De plus, l'accès pratique grâce aux portes droite et gauche, la plateforme plate et dégagée, le siège conducteur réglable, les commandes ergonomiques, les matériaux de style automobile et le système de climatisation font de cette cabine un environnement de travail parfait en toute saison.

Sur les modèles F et GT, la largeur extérieure de la cabine est de 1 205 mm, sur les modèles S et V, elle est de 1 000 mm.

# VISIBILITÉ





## POSTE DE CONDUITE SUR MESURE : PLUS DE CONFORT, PLUS DE CONTRÔLE, PLUS DE PRODUCTIVITÉ

La cabine Lounge Cab du **REX4** se distingue de par son style automobile, pour offrir un environnement de conduite et de travail plus confortable. Tout est aisément sous contrôle ici : le tableau de bord digital informe constamment l'opérateur sur le fonctionnement du tracteur ; le volant avec colonne de direction télescopique s'incline avec le tableau de bord ; le siège est doté de suspension pneumatique ; les leviers de commande, les pédales et le joystick sont disposés de façon ergonomique. Ces qualités offrent plus de confort à l'opérateur et un meilleur contrôle du travail, pour une plus grande productivité.

## POINTS FORTS

- Visibilité exceptionnelle grâce à la structure à 4 montants.
- Plateforme à plancher plat pour une habitabilité parfaite.
- Siège pneumatique, volant télescopique avec colonne de direction inclinable.
- Commandes disposées ergonomiquement. Rail pour moniteur supplémentaire, avec support réglable, disponible.
- Finition de type automobile.
- Meilleures isolation thermique et insonorisation de sa catégorie.
- Protection de Catégorie 4 pour l'épandage de produits phytosanitaires.
- Cabine suspendue sur des Hydro-Silent Blocks. Suspension sur amortisseurs mécaniques à ressort disponible.

### ADVANCED DRIVING SYSTEM ET CONDUITE ASSISTÉE : DE NOMBREUX AVANTAGES

Travailler entre les rangs est un défi, car la gestion simultanée de la conduite et des outils demande beaucoup d'attention. Pour améliorer le confort et la productivité, McCormick a introduit la technologie Advanced Driving System (ADS). Ce nouveau système de conduite assistée laisse au tracteur la gestion autonome de la trajectoire de conduite, en permettant à l'opérateur de se concentrer sur son travail. L'ADS, parfaitement intégré au système de guidage par satellite Precision Steering Management (PSM), permet de suivre avec une extrême précision les trajectoires prédéfinies, sans l'ajout de dispositifs additionnels. En outre, l'ADS rend le volant plus rigide à mesure que la vitesse du véhicule augmente et plus souple lors des manœuvres, en permettant aux roues de revenir automatiquement en ligne droite après un braquage. Le système ADS adapte la conduite au type de terrain, en réduisant ainsi les chocs et les vibrations.

### CLIMATISATION PARFAITE

Un système de climatisation efficace, placé sur le toit de la cabine, crée un environnement de travail idéal dans n'importe quelle saison. La console de commande se trouve dans une position pratique au plafond, à gauche du conducteur. La ventilation naturelle est assurée par les pare-brises ouvrants à l'avant et à l'arrière.



### CABINE ET ESSIEU AVANT SUSPENDUS : CONFORT ET PRODUCTIVITÉ

La cabine Lounge Cab du **REX4** est suspendue sur des Hydro-Silent Blocks. Les modèles F et GT peuvent être équipés d'amortisseurs mécaniques à ressort, pour une course verticale allant jusqu'à 60 mm. Sur les modèles F, S et GT l'essieu avant peut être suspendu : des solutions qui réduisent les vibrations, pour un travail plus confortable. Comme Landini le sait, plus de confort signifie également plus de productivité.

### SILENCE ET SÉCURITÉ

La cabine Lounge Cab dispose d'un excellent système de pressurisation et d'insonorisation, en mesure de créer un environnement de travail silencieux et protégé contre la poussière. De plus, un filtre à charbon actif de Catégorie 4 protège la santé de l'opérateur lors de l'épandage de produits phytosanitaires.



## CAVE MURGO

Landini et la cave **Murgo** sont partenaires dans l'excellence. Le **domaine viticole Murgo** a été créé en 1860 sur les pentes du Mont Etna, où la fertilité du sol volcanique et un microclimat idéal favorisent la culture de la vigne. Les cépages autochtones, les vendanges manuelles, les faibles rendements ainsi que le grand soin apporté à chaque étape du processus de vinification produisent des vins complexes au caractère unique. Le **domaine Murgo** produit aussi des agrumes et une huile d'olive extra vierge de qualité supérieure, obtenue à partir d'olives Nocellara Etna, une variété typique de cette région qui donne des huiles d'une grande élégance. Le respect rigoureux de l'environnement et la recherche constante de l'excellence qualitative ont amené la cave **Murgo** non seulement à adopter le cahier des charges de l'agriculture biologique, mais aussi à élaborer leur propre protocole de production et de commercialisation encore plus strict. Sur les pentes du volcan Etna, la tradition et l'innovation se rencontrent pour façonner l'histoire de la cave **Murgo**.



## PLATEFORME SPACIEUSE ET CONFORTABLE, SOIGNÉE DANS LES MOINDRES DÉTAILS

Le **REX4** avec plateforme présente un design innovant qui s'exprime sur les lignes du capot et dans la forme arrondie du garde-boue, alliant beauté et fonctionnalité car ils permettent à ces tracteurs de travailler aisément sous les branches dans les rangs. Il en résulte un poste de conduite spacieux, confortable et sûr, avec un contrôle visuel à 360° pour maximiser la productivité.

# PLAT



# PLAT

## POINTS FORTS

- Plateforme spacieuse et confortable, montée sur des Hydro-Silent Blocks.
- Accès aisé au poste de conduite, sans gêne.
- Contrôle visuel maximal à 360°.
- Commandes intuitives et faciles.
- Le poste de conduite du modèle GB est le plus bas de la catégorie.
- Tous les encombrements au-delà de la ligne du capot peuvent être rétractés.

*Les branches de mes vergers sont basses, mais mon nouveau REX4 avec plateforme ne semble pas s'en apercevoir... De plus, j'ai un champ de vision complet, c'est vraiment confortable et je fais l'entretien en un clin d'œil. Il n'y a rien de mieux...*

Edouard

## CONFORT MAXIMAL ET MOINS DE FATIGUE : L'OPÉRATEUR EST AU CENTRE

Plateforme large, montée sur des Hydro-Silent Blocks, pour réduire les contraintes venant du sol ; accès facile au siège conducteur ; espace optimal entre le volant et le siège ; commandes intuitives : tout dans le REX4 est conçu pour faciliter les mouvements de l'opérateur, réduire sa fatigue et lui assurer un confort maximal.



### ARCEAU DE SÉCURITÉ RABATTABLE

L'arceau de sécurité est équipé de deux vérins pneumatiques qui en facilite le levage et le rabattage.



## ENTRETIEN AISÉ

Un entretien plus rapide engendre une réduction des coûts correspondants et surtout une augmentation de la productivité. Landini le sait et a conçu une série de solutions pour simplifier l'entretien en réduisant ainsi les temps d'arrêt :

1. La boîte à fusibles se trouve dans un compartiment de la console centrale, protégée par un rabat pratique s'ouvrant en un clic.
2. Le boîtier des unités de commande électroniques est installé derrière le siège, dans une position facile à atteindre.
3. Le réglage du câble d'embrayage et de l'inverseur est facile à accéder, grâce à des panneaux amovibles se trouvant sur le côté du tunnel central.
4. Accès immédiat aux composants sous la plateforme et au faisceau électrique, grâce au couvercle du tunnel central.
5. Accès aisé aux composants arrière, pour l'entretien des distributeurs et du relevage : en dévissant les supports de la plateforme, la partie arrière peut être soulevée jusqu'à 50 mm sans la retirer.

## REX4 GRAN BASSO, POUR CEUX QUI VISENT HAUT

Le REX4 GB Gran Basso est la solution idéale dans les cultures en treilles, dans les serres ou en présence d'auvents suspendus vers le bas, comme dans les plantations de kiwi. Parmi ses avantages : le siège conducteur le plus bas de sa catégorie ; le volant et le dossier situés sous la ligne du capot, avec une hauteur du volant de seulement 1 280 mm ; l'arceau de sécurité et le support de plaque d'immatriculation rabattables.





# EFFICACE



## TRANSMISSION PERSONNALISABLE, ADAPTÉE À CHAQUE BESOIN

Le **REX4** est équipé d'une transmission Speed Four : 4 vitesses synchronisées et 3 gammes mécaniques, pour 12 rapports en marche avant + 12 en marche arrière. Avec les vitesses rampantes, il est possible d'atteindre 16 rapports en marche avant + 16 en marche arrière. La transmission Speed Four est modulaire, ce qui signifie qu'elle peut être personnalisée avec les options :

- **Power Four** : 2 vitesses sous charge High-Low, 24 rapports en marche avant + 24 en marche arrière, avec vitesses rampantes : 32 rapports en marche avant + 32 en marche arrière.
- **T-Tronic** : 3 vitesses sous charge High-Medium-Low, 36 rapports en marche avant + 12 en marche arrière, avec vitesses rampantes : 48 rapports en marche avant + 16 en marche arrière.
- **RoboShift** : boîte de vitesses robotisée, 36 rapports en marche avant + 12 en marche arrière ; avec vitesses rampantes : 48 rapports en marche avant + 16 en marche arrière, pour le maximum du confort.



## POINTS FORTS

*Ils me l'ont recommandée et j'ai choisi la transmission RoboShift... Maintenant, je contrôle tout depuis le joystick, sans trop de leviers... Je peux me concentrer davantage sur le travail et je respire mieux dans la cabine. Je peux le dire maintenant : si vous l'essayez, vous ne reviendrez jamais en arrière.*  
François

- Transmission H-M-L RoboShift, avec contrôle robotisé des 3 vitesses sous charge et des 4 rapports de conduite, via un joystick électronique multifonction.
- Inverseur électro-hydraulique Reverse Power Shuttle, avec réglage électronique de la sensibilité d'engagement.

## ECO FORTY RÉDUIT LA CONSOMMATION ET LE BRUIT

Dans la gamme rapide, le système Eco Forty, de série sur les transmissions Power Four, T-Tronic et RoboShift, permet au **REX4** d'atteindre une vitesse de 40 km/h à un régime moteur de seulement 1 750 tr/min. Il en résulte une économie dans la consommation et une réduction du bruit lors des déplacements et pendant le transport.

COMBINAISONS DE TRANSMISSION DISPONIBLES POUR LE REX4 CAB	
INVERSEUR MÉCANIQUE	12AV+12AR
VITESSES RAMPANTES + INVERSEUR MÉCANIQUE	16AV+16AR
POWER FOUR + VITESSES RAMPANTES + INVERSEUR MÉCANIQUE	32AV+32AR
INVERSEUR HYDRAULIQUE	12AV+12AR
VITESSES RAMPANTES + INVERSEUR HYDRAULIQUE	16AV+16AR
POWER FOUR + VITESSES RAMPANTES + INVERSEUR HYDRAULIQUE	32AV+32AR
T-TRONIC + INVERSEUR HYDRAULIQUE	36AV+12AR
T-TRONIC + VITESSES RAMPANTES + INVERSEUR HYDRAULIQUE	48AV+16AR

## INVERSEUR MÉCANIQUE OU ÉLECTRO-HYDRAULIQUE ET DE-CLUTCH

Le **REX4** est équipé de série d'un inverseur mécanique Synchro Shuttle. En option, il peut être équipé d'un inverseur électro-hydraulique Reverse Power Shuttle, doté d'enclenchement et déclenchement automatique d'embrayage, avec réglage de la réactivité en fonction de l'outil utilisé ou des conditions du terrain. Ce système protège les outils et le tracteur contre les coups du redémarrage et offre à l'opérateur un confort de conduite maximal. Les transmissions équipées de l'inverseur hydraulique sont dotées d'un bouton De-Clutch, situé sur le levier de vitesses, qui permet d'engager les vitesses sans utiliser la pédale d'embrayage.



## BOÎTE DE VITESSES ROBOTISÉE ROBOSHIFT, UNE INNOVATION AVANTAGEUSE

La transmission RoboShift est dotée d'une boîte de vitesses asservie, tant sur les 3 vitesses sous charge H-M-L que sur les 4 rapports de conduite Speed Four. RoboShift est la transmission des avantages :

**Plus de confort** : la boîte de vitesses robotisée RoboShift peut être commandée à partir du joystick multifonction simple et pratique, au profit du confort.

**Plus de productivité** : la boîte de vitesses électronique RoboShift vous permet de choisir entre la grande simplicité du mode manuel, qui gère la boîte de vitesses avec deux boutons, et la grande praticité du mode automatique, qui détecte automatiquement le meilleur rapport, en laissant l'opérateur libre de se concentrer sur son travail, le tout au profit de la productivité.



## PRISE DE FORCE À 2 OU 4 VITESSES

La prise de force à 2 vitesses : 540 / 540E ou 540 / 1 000E tr/min. La prise de force à 4 vitesses est disponible : 540 / 540E / 1 000 / 1 000E tr/min.

Lorsque l'opérateur active le relevage électronique dans les manœuvres en bout de champ, la fonction pratique Auto PTO lui permet de programmer les points d'activation et de désactivation de la prise de force.

Le **REX4** peut être équipé de la prise de force avant de 1 000 tr/min, qui est complètement intégrée au châssis, au bénéfice de la robustesse et de la compacité.



## ENCLÈCHEMENT MODULÉ DE LA PRISE DE FORCE POUR PLUS DE CONFORT

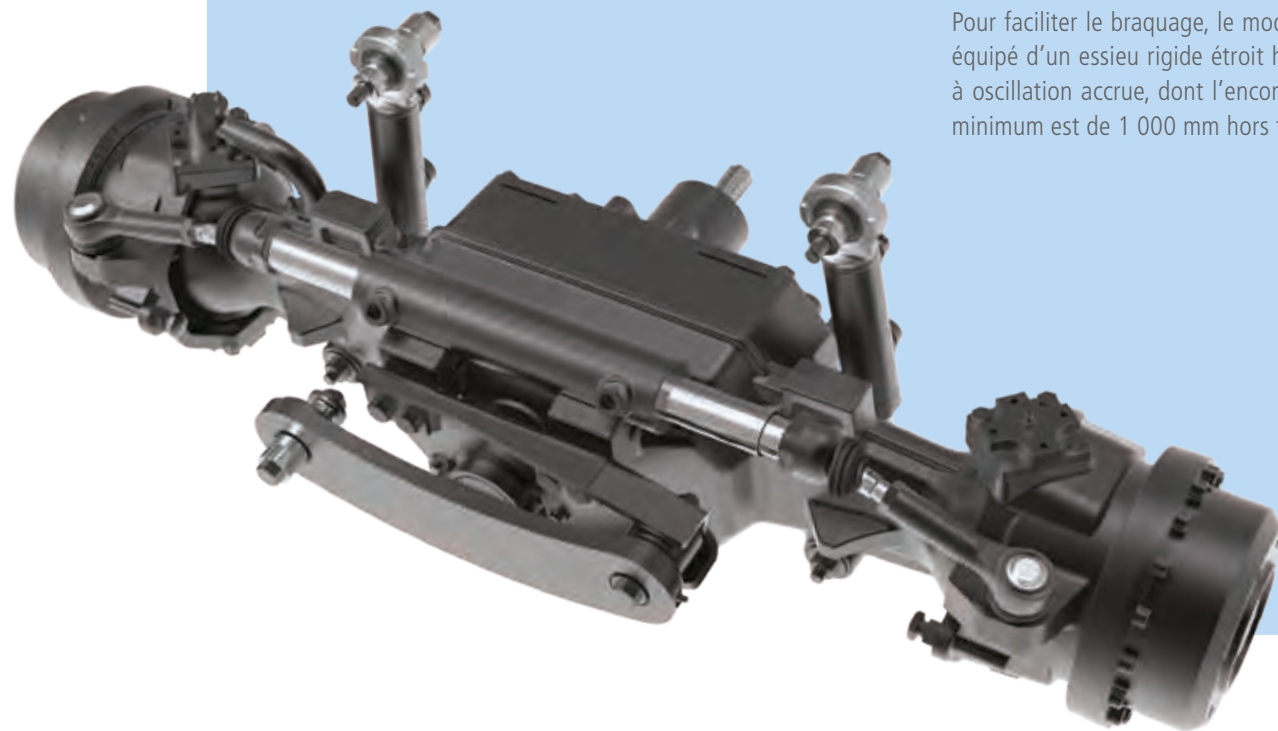
La commande asservie par bouton permet d'engager progressivement la prise de force. Cet enclenchement souple et progressif évite les démarrages brusques de l'arbre, pour un meilleur confort.



# AGILE

## MODÈLE V AVEC ESSIEU ÉTROIT

Pour faciliter le braquage, le modèle V est équipé d'un essieu rigide étroit high pivot à oscillation accrue, dont l'encombrement minimum est de 1 000 mm hors tout.



## UN ESSIEU SUSPENDU, CHAMPION DE LA MANIABILITÉ

Les versions F, S et GT peuvent être équipées d'un essieu avant suspendu, en plus de l'essieu rigide traditionnel. Cet essieu est équipé de blocage du différentiel et de freins à disque à bain d'huile qui, avec les freins arrière, assurent un freinage sur les 4 roues efficace. L'angle de braquage jusqu'à 55° donne à ces tracteurs une excellente maniabilité.

Par rapport à l'essieu rigide, l'essieu suspendu permet au **REX4** d'avoir une adhérence optimale sur chaque roue, même dans les terrains les plus difficiles, ce qui garantit plus de stabilité et de maniabilité. Dans les champs, la traction et le contrôle du tracteur s'améliorent, tandis que sur la route, l'opérateur bénéficie de plus de sécurité, de vitesse et de confort.



## BLOCAGES ÉLECTRO-HYDRAULIQUES, POUR UNE TRACTION PARFAITE

La traction est toujours parfaite, même sur les terrains les plus accidentés, grâce à l'engagement électro-hydraulique des quatre roues motrices et au blocage simultané des différentiels Hydra-Lock. La fonction Auto, très pratique, vous permet d'activer son engagement ou son désengagement pendant les virages en bout de champ et le transport.



## UN LARGE CHOIX DE ROUES, POUR RÉPONDRE À TOUS LES BESOINS

Les versions F et S sont équipées de pneus arrière de 24 ou 28 pouces. Pour la version GT, on dispose de roues de 24 pouces, extra-larges de 28 pouces et à rayon de 30 pouces, ce qui confirme sa vocation mixte : pour de larges vergers et les champs.

Le **REX4** peut être équipé de jantes renforcées haute vitesse dérivées de la haute puissance, avec une largeur de voie variable à 8 positions. Cette solution permet de travailler avec des charges plus importantes et offre plus de stabilité pendant le travail et le transport, en garantissant ainsi une meilleure productivité, plus de confort et une sécurité accrue.





# POLYVALENCE

## CIRCUIT HYDRAULIQUE INNOVANT, POUR UNE POLYVALENCE MAXIMALE

Le circuit hydraulique du nouveau **REX4** offre une plus grande flexibilité de configuration que jamais, pour offrir une solution optimisée répondant aux exigences spécifiques de chaque exploitation agricole.

Le circuit hydraulique est disponible de série avec une double pompe de 58 + 30 l/min : la première est dédiée au relevage arrière et aux distributeurs et la seconde à la direction. Une triple pompe de 30 + 58 + 36 l/min est disponible en option : les deux premières pompes sont dédiées au relevage arrière et aux distributeurs arrière et ventraux et, cumulés, elles ont un débit maximal de 88 l/min, dont 54 l/min sont déjà disponibles à un régime moteur de seulement 1 500 tr/min ; la troisième pompe est indépendante et dédiée au circuit de direction.

La configuration du circuit hydraulique permet d'avoir jusqu'à 7 distributeurs, dont 4 mécaniques ou électro-hydrauliques à l'arrière et 3 électro-hydrauliques ventraux.

Le **REX4** peut être équipé de sélecteur de débit, avec déviateur à 4 ou 6 voies de sortie, permettant de contrôler plusieurs utilisateurs avec une seule commande et d'un répartiteur de débit pour régler le flux d'huile dans les distributeurs. En outre, il peut être équipé de stabilisateurs, d'un troisième point et d'une chandelle droite hydrauliques : 2 simples boutons commandent ses mouvements, pour l'attelage des outils ou pour les réglages pendant le travail dans les rangs.



## POINTS FORTS

*J'ai des cultures différentes sur l'exploitation et je dois effectuer plusieurs travaux, je voulais donc que le nouveau tracteur soit polyvalent. Avec le REX4, j'ai pu configurer le circuit hydraulique comme je le souhaitais... et j'ai constaté qu'il est également très efficace : les économies de carburant sont évidentes.*

*Joseph*

- Circuit hydraulique à centre ouvert : double pompe de 58 + 30 l/min ou triple pompe de 30 + 58 + 36 l/min. L'efficacité est améliorée grâce au débit total de services de 88 l/min.

## L'UTILISATION INTUITIVE DU RELEVAGE SIMPLIFIE LE TRAVAIL

Les commandes du relevage électronique, disposées de façon ergonomique sur la console de droite, sont intuitives et simples à utiliser. De plus, les capteurs présents sur les bras inférieurs de l'attelage à 3 points permettent une amélioration de la sensibilité pour une utilisation encore plus aisée des outils, ce qui augmente leur rendement.

### COMMANDES PRATIQUES SUR LE GARDE-BOUE

Les commandes du relevage électronique et de la prise de force sont également disponibles sur le garde-boue arrière pour permettre l'attelage aisé et le contrôle des outils même depuis le sol.

### RACCORDS RAPIDES POUR ÉCONOMISER DU TEMPS

Les raccords rapides avant et arrière sont placés de sorte à permettre des connexions faciles, ce qui garantit un maximum de confort et fait économiser du temps.



### UN JOYSTICK PRATIQUE COMMANDE LES OUTILS

Les distributeurs ventraux et avant sont commandés par un joystick pratique permettant d'actionner les outils frontaux ou centraux du tracteur. Avec la transmission RoboShift, un joystick multifonction permet de contrôler les outils et la transmission.

### RELEVAGE ARRIÈRE PRATIQUE ET PUISSANT

Le relevage arrière mécanique ou électronique, de Catégorie 2 avec attelage à 3 points, est en mesure de soulever 2 700 kg. Le modèle GT est pourvu de deux vérins hydrauliques auxiliaires permettant de soulever jusqu'à 3 400 kg.

### RELEVAGE ET PRISE DE FORCE AVANT, POUR UNE POLYVALENCE INÉGALÉE

La polyvalence du REX4 est inégalée grâce au relevage électronique et à la prise de force avant entièrement intégrés au châssis pour une plus grande compacité et robustesse. Le relevage avant, de Catégorie de 1 à 2, est équipé de raccords rapides et peut soulever 1 700 kg. La prise de force avant à engagement électro-hydraulique a une vitesse de rotation de 1 000 tr/min.







## LANDINI DIGITAL SOLUTIONS, POUR CULTIVER LE FUTUR

L'innovation technologique améliore les conditions de travail, augmente la productivité et soutient l'environnement. Suivant cette philosophie, le Groupe Argo Tractors a adapté ses tracteurs aux technologies digitales et télématiques les plus innovantes pour vous permettre de gérer plus efficacement et à distance votre flotte de véhicules et votre exploitation agricole, n'importe où vous êtes. Landini Digital Solutions met à votre disposition des fonctionnalités avancées :

**Télémétrie et Télédiagnostic** : grâce au système Fleet & Remote Diagnostics Management, la télémétrie contrôle votre flotte en analysant les données de travail des véhicules, tandis que le télédiagnostic vous permet de surveiller et de gérer à distance les paramètres de fonctionnement de votre tracteur.

**Precision Farming** : le système de guidage par satellite Precision Steering Management améliore la précision et l'efficacité du travail ; le système ISO-bus permet une gestion parfaite des outils, même en mode automatique.

**Farm Management** : Landini Farm gère les cartes de prescription et facilite la gestion administrative de l'exploitation agricole.

**Services digitaux** : l'application My Landini permet un accès aisé au monde de Landini.

**Cloud Data** : la plateforme cloud Agrirouter permet la communication intégrée entre tous les services.

Avec Landini Digital Solutions, vous aurez plus de performances, d'efficacité et de rentabilité, tout en bénéficiant en même temps d'un niveau de simplicité, de sécurité et de confort accru.

# PRÉCIS





# FLEET & REMOTE DIAGNOSTICS MANAGEMENT : PROFIT GARANTI

Connue dans le monde entier comme un symbole de passion et d'innovation, Landini a configuré sa flotte de tracteurs pour la gestion et le diagnostic à distance. Le système **Landini Fleet & Remote Diagnostics Management** vous permet de prendre des décisions plus éclairées, basées sur des données fiables, pour réduire les coûts d'exploitation et améliorer l'efficacité et la rentabilité de votre exploitation. Le système est facilement accessible depuis un ordinateur ou un appareil mobile et vous permet de suivre à distance chaque tracteur et d'analyser les données de la flotte. Cette solution avancée offre 4 fonctions clés :

1. Contrôle de la flotte en temps réel
2. Analyse des données
3. Entretien programmé et diagnostic à distance
4. Historique des activités

Depuis toujours Landini répond aux défis de l'agriculture moderne par des solutions concrètes et efficaces : le système **Landini Fleet & Remote Diagnostics Management** vous permet de gérer votre flotte en favorisant les choix les plus appropriés pour maintenir vos tracteurs en parfait état de fonctionnement, optimiser le travail et augmenter les marges bénéficiaires.

## 1. CONTRÔLE DE LA FLOTTE EN TEMPS RÉEL

Le système affiche à tout moment la position de chaque véhicule et, au travers de l'application Geofence, vous informe si un déplacement non autorisé est détecté. De plus, cette fonction mesure l'efficacité des véhicules à l'aide de paramètres tels que la vitesse, les heures moteur et le régime moteur, le niveau de carburant et d'AdBlue®, les consommations moyennes et la progression du travail.

## 2. ANALYSE DES DONNÉES

Les données provenant du tracteur permettent de quantifier la productivité de chaque machine et le bénéfice pour l'exploitation. Ces informations sont essentielles pour contrôler et réduire les coûts d'exploitation, établir des prévisions, organiser des plans de travail et prendre des décisions éclairées.

## 3. ENTRETIEN PROGRAMMÉ ET DIAGNOSTIC À DISTANCE

Le parc de tracteurs est géré de manière simple et rapide. En cas de panne, le service après-vente intervient à distance en temps réel pour adopter des solutions appropriées et améliorer les performances, en réduisant ainsi les temps d'arrêt et en prolongeant la durée de vie des véhicules.

## 4. HISTORIQUE DES ACTIVITÉS

Cette fonction délimite les surfaces de travail et stocke les données des activités réalisées. Cela vous permet de mieux organiser votre travail, d'augmenter l'efficacité et la productivité et de maximiser le rendement.





## LANDINI FARM, POUR UNE EXPLOITATION AGRICOLE PLUS EFFICACE

Landini améliore l'efficacité de votre travail aux champs. Et ce n'est pas tout : **Landini Farm** vous permet de connecter votre tracteur à un système intelligent et intuitif pour la gestion de votre exploitation agricole. Les avantages sont évidents : vous gagnez du temps, simplifiez votre travail et améliorez les performances aux champs.

### GESTION À 360 DEGRÉS DE VOTRE ENTREPRISE

**Landini Farm** supporte plus de 400 cultures différentes et permet de gérer tous les domaines de l'exploitation agricole : gestion des cultures ; suivi et programmation des travaux dans les champs ; conseils pour la protection et l'irrigation des cultures ; création et échange de cartes de prescription, avec contrôle des coûts et suivi de la durabilité ; exportation de documents.

### TOUJOURS À PORTÉE DE MAIN

**Landini Farm** est toujours à vos côtés, même aux champs, grâce à l'appli pour smartphone et tablette. Et si vous voulez gérer votre exploitation depuis l'ordinateur, vous pourrez accéder à la version web synchronisée avec les dispositifs mobiles.

### CONNECTÉE À VOTRE LANDINI

En connectant votre tracteur Landini à l'appli **Landini Farm**, vous pouvez afficher les performances et les rapports des travaux effectués. En outre, vous pourrez visualiser les cartes de prescription, les lignes A/B, les limites et les obstacles.

### SIMPLE ET INTUITIVE

**Landini Farm** est conçue pour être claire et facile à utiliser. Un chat de support répond à toutes vos questions sur l'utilisation de l'appli.





## PRECISION STEERING MANAGEMENT : RENDEMENT DE PRÉCISION

L'agriculture de précision existe depuis que l'homme a commencé à rendre la terre productive. Aujourd'hui, grâce au développement technologique, l'agriculture de précision est réalisée avec des outils innovants capables d'améliorer l'efficacité et d'augmenter la productivité. Landini adopte l'innovant système **PSM (Precision Steering Management)**, un ensemble de dispositifs intégrés pour le guidage assisté par satellite qui peut être géré dans la cabine à partir d'un écran tactile intuitif, sur lequel les activités à réaliser peuvent être facilement importées. Le contrôle automatique précis de la direction permet d'effectuer des travaux dans les champs avec un écart de seulement 2 cm par rapport à la trajectoire fixée. L'extrême précision de travail et l'élimination des chevauchements permettent de réduire les coûts d'exploitation, de gagner du temps, de protéger l'environnement et d'augmenter réellement le rendement du travail.

## ISOBUS ET ISOBUS GREEN, POUR UN TRAVAIL PLUS SIMPLE ET PLUS EFFICACE

En 2015, Argo Tractors a obtenu la certification AEF ISObus. Le système **ISObus** est le protocole standard qui permet à l'ordinateur de bord de communiquer avec le tracteur et les outils. Le contrôle automatique des outils compatibles avec **ISObus** permet de réaliser des traitements à modulation de dose à l'aide de cartes de prescription générées par Landini Farm. Les outils **ISObus**, gérés de façon simple et précis depuis l'écran tactile DSM de 12" améliorent l'efficacité opérationnelle et augmentent la productivité. Landini est le promoteur du projet innovant **ISObus Green**, qui permet de rendre tous les outils non **ISObus** existants dans l'exploitation agricole compatibles **ISObus**. Une solution capable de maximiser le rendement de chaque outil.

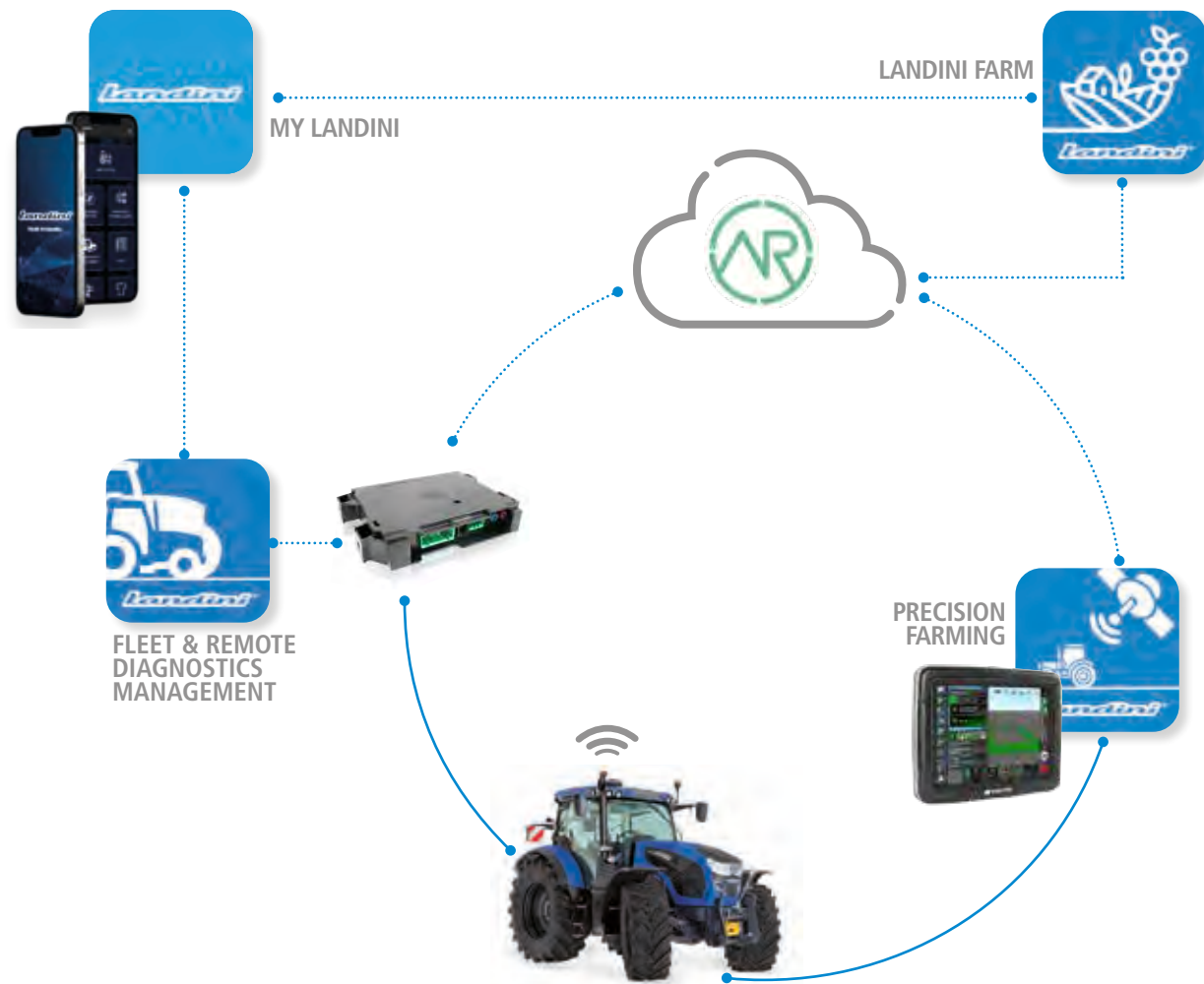
## PRECISION STEERING MANAGEMENT ET ISOBUS, DE NOMBREUX AVANTAGES

Le système PSM (*Precision Steering Management*) et le système ISObus sont les technologies innovantes utilisées par Landini pour augmenter le confort, la sécurité et surtout la rentabilité de chaque travail :

- Toutes les activités de l'outil sont gérées de manière précise et efficace, même en mode automatique.
- Les manœuvres compliquées deviennent plus faciles, ce qui réduit la fatigue de l'opérateur.
- Lorsqu'il faut gérer la conduite et les outils en même temps, le système de guidage par satellite PSM permet à l'opérateur de se concentrer à 100 % sur son travail.
- Le guidage par satellite suit avec précision le travail dans les champs. Grâce aux protocoles RTK, la direction permet un écart de seulement 2 cm par rapport à la trajectoire fixée.
- En réduisant la distance parcourue dans le champ, le tracteur et les outils s'usent moins et le carburant est économisé.

- Grâce aux cartes de prescription programmables par l'application Landini Farm, tout gaspillage de produit est éliminé car le champ est travaillé avec des modulations de dose, sans chevauchements ni zones vides. Outre la réduction de la quantité d'eau utilisée, la consommation moyenne de semences est réduite de 10 %, celle d'engrais de 16 % et celle d'herbicides jusqu'à 60 %.
- Les résidus chimiques sont limités, ce qui contribue à la protection de l'environnement.
- Les rapports et les réglages sont simples et peuvent être effectués en autonomie, sans avoir recours à un technicien spécialisé.
- La technologie PSM s'intègre parfaitement au système ADS pour exécuter avec précision les trajectoires prédéfinies, sans l'ajout de dispositifs additionnels.





## ARGO TRACTORS FLEET ROUTER MANAGEMENT SIMPLIFIE VOTRE TRAVAIL

Les nouvelles technologies digitales ont rapidement multiplié les sources et les destinations des données. Aujourd'hui, il est fondamental pour les petits agriculteurs aussi bien que pour les grands exploitants que des systèmes différents puissent communiquer entre eux. Pour cette raison, à partir du 30 mars 2023 Argo Tractors est devenue un partenaire certifié d'**Agrirouter**, avec le compte *Argo Tractors Fleet Router Management*. **Agrirouter** est une plateforme cloud universelle d'échange de données qui permet l'échange d'informations entre machines, outils et logiciels de différents fabricants. **Agrirouter** met en communication des sources et des plateformes différentes en simplifiant les processus opérationnels et en garantissant la confidentialité des données. L'utilisateur garde tout sous contrôle avec un seul système : en connectant le tracteur aux outils, même de différents fabricants, et à la plateforme Landini Farm, on obtient une gestion intégrée efficace et simple de la machine ainsi que de l'exploitation agricole.



### APPLI MY LANDINI, BIENVENUS DANS LA MAISON LANDINI

L'appli intuitive **My Landini** vous garantit une expérience immersive à 360 degrés entre nos Digital Solutions directement depuis votre smartphone. L'appli **My Landini** vous permet d'atteindre facilement tous les services digitaux de Landini et de vous maintenir en contact direct avec l'entreprise au travers de nouvelles, approfondissements, offres et informations personnalisées. Avec **My Landini**, vous pourrez :

- Enregistrer votre flotte Landini et profiter de l'entretien programmé.
- Accéder au système Landini Fleet & Remote Diagnostics Management.
- Accéder à la plateforme Landini Farm.
- Rester au courant des nouvelles et des événements du monde Landini.
- Découvrir les promotions et les offres concernant les tracteurs, les pièces détachées originales et les services.
- Recevoir des informations sur les nouveautés, les promotions et les événements du concessionnaire les plus proche.

Landini est toujours à vos côtés. Avec l'appli **My Landini**, vous avez tout le monde Landini à portée de main, pour rester toujours informé et pour optimiser votre travail, afin de le rendre le plus productif possible.

# MY LANDINI





# PUISSANT

## DANS LE REX4 BAT UN NOUVEAU CŒUR : LE MOTEUR DEUTZ-AG TCD STAGE V

Le **REX4** est équipé de la génération innovante de moteurs Deutz-AG TCD Stage V, de 2,9 litres, avec 4 cylindres, de 75 à 112 chevaux, Turbo Intercooler et injection électronique Common Rail. Grâce à son régime de puissance maximale entre 1 500 et 2 000 tr/min, ces moteurs sont très efficaces : ils délivrent plus de puissance, réduisent la consommation et offrent une plus grande polyvalence d'utilisation. La capacité du réservoir à carburant est de 65 ou 85 l, selon la version.

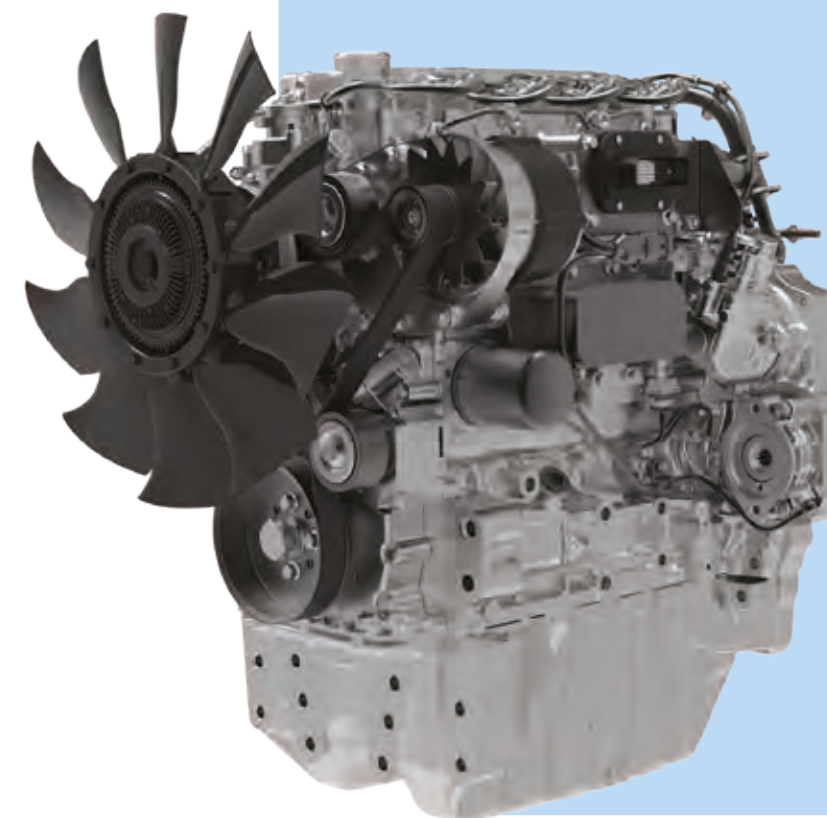
La consommation de carburant est réduite au strict minimum, grâce à la régénération passive des gaz d'échappement et à la présence du système Engine Memo Switch qui mémorise et rappelle le régime moteur le plus adapté pour l'outil à utiliser.

*Le moteur de mon nouveau **REX4** s'est révélé efficace, sans aucun doute. Il est puissant, je vois qu'il consomme moins, il nécessite moins d'entretien... Il me fait gagner du temps... et le système Stage V caché sous le capot me permet d'avoir une visibilité nette sur zone de travail.*

Léo

## MOTEURS STAGE V : ÉMISSIONS SOUS CONTRÔLE

Le Landini **REX4** est conforme aux normes d'émission Stage V grâce à des technologies innovantes : le filtre à particules DPF à régénération passive ; le catalyseur d'oxydation DOC ; le catalyseur de réduction sélective des émissions SCR et le réservoir AdBlue de 7,5 l avec bouchon à remplissage rapide, pour des puissances de plus de 75 ch. Ces systèmes de traitement des gaz d'échappement sont placés sous le capot, sans encombrer l'avant ou les côtés, et sans augmenter la hauteur, pour une compacité maximale du tracteur et pour préserver une visibilité totale pendant le travail.







## ENTRETIEN RAPIDE, POUR ÊTRE TOUT DE SUITE OPÉRATIONNEL

Le **REX4** est une véritable référence en matière de fiabilité et de productivité. Cela est rendu possible grâce aux nombreuses solutions conçues pour simplifier et accélérer l'entretien :

1. Intervalles d'entretien plus longs : portés à 1 000 heures.
2. Le capot basculant s'ouvre en grand et les panneaux latéraux peuvent être démontés pour un accès complet au moteur, ce qui rend plus rapides les opérations de contrôle et d'entretien.
3. L'appoint d'huile moteur ne nécessite pas l'ouverture du capot, car le bouchon avec jauge de niveau est situé sur la partie inférieure du moteur.
4. Le filtre d'aspiration du moteur est situé de manière à pouvoir être facilement nettoyé ou remplacé.
5. Les radiateurs, placés à l'avant du moteur, et la grille anti-poussière, qui peut être retirée sur le côté, permettent un nettoyage facile, rapide et complet.
6. Accès aisé à la borne positive de la batterie, déportée à l'avant, qui sert à accélérer les démarrages par câble.
7. Le ravitaillement en AdBlue est rapide et facile, grâce à la trappe se trouvant sur le nouveau capot et au bouchon spécial qui permet de faire le plein sans avoir à le dévisser.
8. Les filtres à air, montés sur le côté du toit de la cabine, sont faciles à atteindre et protégés par des grilles à ouverture rapide pour un entretien rapide et facile.
9. Le niveau d'huile de transmission peut être contrôlé de manière pratique par le bouchon avec jauge de niveau se trouvant sur le pont du tracteur.







## PIÈCES DÉTACHÉES D'ORIGINE LANDINI, LES MEILLEURS COMPOSANTS POUR LA PRODUCTIVITÉ

Votre Landini travaille dur, mais reste comme neuf : avec les pièces détachées d'origine Landini, le temps semble s'être arrêté. Les pièces détachées d'origine, qui font partie intégrante de l'entretien programmé et de l'extension de la garantie, sont fabriquées par ceux qui connaissent le tracteur parce qu'ils le construisent, en suivant les normes de qualité les plus élevées pour garantir de meilleures performances et une plus grande sécurité. Parmi les avantages :

- > Une expédition des pièces détachées toujours effectuée dans les 24 heures suivant la réception de la commande.
- > La présence sur chaque composant, garanti 12 mois, d'un hologramme infalsifiable qui atteste de sa provenance et de sa qualité de construction.
- > Les pièces détachées Landini sont fiables et rentables car elles améliorent les performances, assurent une productivité maximale et défendent la valeur du tracteur.

Les pièces détachées d'origine Landini sont fabriquées en utilisant toute notre expérience de conception et de fabrication : choisir Landini c'est opter pour la qualité sans compromis.



## PASSION DE L'INNOVATION, DEPUIS 1884

Giovanni Landini avait un rêve : changer à jamais l'histoire de l'agriculture, en apportant toute la puissance des machines dans les champs. Ce rêve devient réalité en 1884 lorsque, soutenu par la force de ses idées, il fonde Officine Landini. Cette aptitude à l'innovation en matière de conception et de production est la qualité qui a distingué la grande tradition de Landini. Une histoire caractérisée par un engagement humain profond, qui est devenu au fil du temps le lien authentique entre l'entreprise et ses collaborateurs.

En 1994, l'entreprise Landini rejoint le groupe industriel Argo. Cette acquisition donne à la marque la force nécessaire pour être présente dans le monde entier à travers ses filiales de vente et ses importateurs. Rendre le travail de chaque homme moins fatigant et plus productif, tel était le rêve de Giovanni Landini. Un rêve qui est toujours d'actualité, car la qualité de la vie dépend de la qualité de l'agriculture.



	REX 4-080 F-S-V-GT	REX 4-090 F-S-V-GT	REX 4-100 F-S-V-GT	REX 4-110 F-S-V-GT	REX 4-120 F-S-V-GT	
<b>MOTEUR</b>						
Fabricant	Deutz AG					
Modèle	TCD 2,9 L4 HT	TCD 2,9 L4 HP				
Puissance nominale (ISO)	ch/kW 75 / 55	79 / 58	86 / 63	95 / 70	105 / 77	
Puissance maximale (ISO)	ch/kW 75 / 55	90 / 66	95 / 70	102 / 75	112 / 82	
Régime nominal	tr/min	2200				
Régime de puissance maximale	tr/min	1500	1700	1700	1800	2000
Couple maximal	Nm	375	378	400	410	420
Régime de couple maximal	tr/min	1600				
Réserve de couple	%	56,0	50,0	46,3	34,9	25,7
Cylindrée	cm <sup>3</sup>	2900				
Cylindres / Soupapes		4 TA / 8				
Catégorie d'émissions		Stage V				
Système de post-traitement	EGR + DOC + DPF	EGR + DOC + DPF + SCR				
Système de filtration d'air		Power Core				
Système d'aspiration		turbocompresseur avec aftercooler				
Système d'injection		common rail à contrôle électronique				
Intervalle d'entretien		1000 heures				
Système de refroidissement		liquide				
Ventilateur de refroidissement		○ viscostatique				
Engine Memo Switch		●				
<b>CONTENANCES</b>						
Réservoir de carburant	l	80 (F) / 60 (S-V) / 85 (GT)				
Réservoir d'AdBlue / DEF	l	-	7,5			
Réservoir du liquide de refroidissement	l	5				
<b>TRANSMISSION</b>						
Type	● Speed Four - ○ Power Four (Hi-Lo) / T-Tronic (HML) / RoboShift (HML)					
Nombre de rapports AV+AR	● 12+12 - ○ 16+16 vitesses rampantes / 24+24 Hi-Lo / 32+32 Hi-Lo+vitesses rampantes / 36+12 HML / 48+16 HML+vitesses rampantes					
Vitesse minimale	m/h	300 (F) / 280 (S-V) / 340 (GT)				
Régime moteur ÉCO à 40 km/h	tr/min	○ 1750 (w/Hi-Lo/HML)				
Commande de la transmission	● manuelle (Speed Four / Power Four / T-Tronic) ○ robotisée avec joystick multifonction (RoboShift)					
Inverseur	● inverseur mécanique synchronisé ○ inverseur électrohydraulique avec réglage de réactivité					
<b>ESSIEUX AVANT ET ARRIÈRE</b>						
Type d'essieu avant	● rigide - ○ suspendu (F-S-GT)					
Traction	4 roues motrices à enclenchement électrohydraulique					
Blocage du différentiel avant	● à glissement limité (F-S-GT avec essieu avant rigide) / Hydralock (V) ○ Hydralock (rigide / suspendu)					
<b>PRISE DE FORCE ARRIÈRE</b>						
Type	● à embrayage servoassisté ○ embrayage multidisque électrohydraulique (avec inverseur hydraulique)					
Vitesses	tr/min	● 540-540E - ○ 540-1000 / 540-540E-1000-1000E / vitesse proportionnelle à l'avancement				
Régime moteur aux vitesses nominales de la Pdf	tr/min	1944 (540) / 1628 (540E) / 1917 (1000) / 1621 (1000E)				
Rotation - type d'arbre cannelé	horaire (vue depuis l'arrière du tracteur - arbre 1"3/8 à 6 cannelures)					
Automatisme de Pdf	○ avec relevage arrière électronique					
<b>SYSTÈMES DE FREINAGE</b>						
Freins avant	- (V) ○ freins multidisques à bain d'huile (F-S-GT avec essieu avant Hydralock)					
Freins arrière	freins multidisques à bain d'huile					
Frein de stationnement	mécanique					
Système de freinage de remorque	○ frein hydraulique conforme aux directives MR + CEE / frein hydraulique conforme aux normes CUNA					
<b>CIRCUIT HYDRAULIQUE</b>						
Type de circuit - type de pompe	● à centre ouvert - double pompe - ○ à centre ouvert - triple pompe					

Débit relevage et distributeurs + direction	l/min	● 58+30 - ○ 30+58+36 (88 pour relevage et distributeurs avant et arrière)
Distributeurs arrière		● 2 mécaniques - ○ 3 mécaniques / 3 mécaniques + 1 électrohydraulique / 4 électrohydrauliques
Distributeurs ventraux		○ 1 électrohydraulique / 3 électrohydrauliques
Raccords rapides avant		○ 2 + 1 avec retour d'huile libre / 4 + 2 avec retour d'huile libre / 6 + 2 avec retour d'huile libre / 8 + 2 avec retour d'huile libre
Retour d'huile libre		●
Déviateur de débit avec sélecteur		○ 2 / 3 sections
Quantité maximale d'huile prélevable	l	● 25 - ○ 30 (avec inverseur hydraulique)

<b>RELEVAGE HYDRAULIQUE ARRIÈRE</b>	
Type	● mécanique avec contrôle d'effort, de position et mixte ○ électronique avec contrôle d'effort, de position et mixte
Catégorie - dispositifs d'accrochage	● Cat. 2 - rotules fixes ○ Cat. 2 - crochets rapides avec 3ème point mécanique ou hydraulique
ELS - Ergonomic Lift System	○ avec relevage arrière mécanique
Capacité maximale de relevage aux crochets	kg ● 2700 - ○ 3400 (GT avec vérins auxiliaires)

<b>RELEVAGE HYDRAULIQUE AVANT</b>	
Type	○ électrohydraulique
Catégorie - dispositifs d'accrochage	Cat.1/2/2N - crochets rapides
Capacité maximale de relevage aux crochets	kg 1700 (F-S-GT) / 1400 (V)

<b>PRISE DE FORCE AVANT</b>	
Type	- (V) ○ avec embrayage électrohydraulique multidisque à enclenchement modulé (F-S-GT)
Vitesses	tr/min 1000
Régime moteur aux vitesses nominales de la Pdf	tr/min 1800
Rotation - type d'arbre cannelé	antihoraire (vue depuis l'avant du tracteur) - arbre 1"3/8 à 6 cannelures

<b>CABINE ET POSTE DE CONDUITE</b>	
Type de cabine	○ cabine monocoque haute visibilité à 4 montants avec plancher plat et pare-brise avant et arrière ouvrants
Suspension de cabine	● sur hydro-silentblocs - ○ suspension mécanique avec amortisseurs de chocs (F-GT)
Niveau sonore en cabine	dB(A) 73
Filtre à air de cabine - catégorie de filtration	● filtre anti-poussières - Cat.2 - ○ filtre à charbon actif - Cat. 4
Climatisation	● climatiseur à contrôle manuel - ○ climatiseur à contrôle automatique - filtration Cat. 4
Radio	● prédisposition radio - ○ radio DAB et système audio
Phares	● phares halogènes de conduite et de travail - j phares LED de conduite et de travail
Gyrophare	○ halogène / LED

<b>TECHNOLOGIE EMBARQUES</b>	
Prise ISOBus avant / arrière	○ prise ISOBus avant et arrière
EazySteer	○ avec Advanced Driving System (ADS)
Landini Fleet Management - prédisposition	●
Fleet & Remote Diagnostic Management et Landini Farm Pro Pack - 1 an d'abonnement	● - dans les marchés sélectionnés
Fleet & Remote Diagnostic Management et Landini Farm Pro Pack - 3 ans d'abonnement	○ - dans les marchés sélectionnés
Fleet & Remote Diagnostic management et Landini Farm Pro Pack - 5 ans d'abonnement	○ - dans les marchés sélectionnés

<b>DIMENSIONS ET POIDS</b>	
Empattement	mm 2140 (F-S-GT) / 2190 (V)
Hauteur du centre de l'essieu arrière au toit de la cabine	mm 1875 (Cat.2) / 1930 (Cat.4)
Hauteur du centre de l'essieu arrière au capot	mm 825 (885 au sommet du capot)
Largeur totale mini - maxi	mm 1330-1770 (F) / 1330-1770 (S) / 1000-1680 (V) / 1500-1950 (GT)
Taille minimale des pneus arrière - Rayon Index (RI)	mm 380/70R24 - 575 (F-S) / 360/70R20 - 500 (V) / 420/70R24 - 600 (GT)
Taille maximale des pneus arrière - Rayon Index (RI)	mm 420/70R28 - 650 (F-S) / 360/70R28 - 600 (V) / 420/70R30-480/70R28 - 675 (GT)
Poids à l'expédition	kg 2900 - 3250 (GT)
Poids maximal autorisé	kg 5250
Prédisposition pour outils avant et ventraux	● Chassis avec prédisposition intégrée pour outils avant et ventraux ○ supports pour outils ventraux
Support de masses avant	intégré
Masses avant	kg ○ 6x28 / 8x28 / 4x42 / 8x42 (F-S) - ○ 6x36 / 8x36 (GT) - ○ 6x28 (V)
Masses arrière	kg ○ 2x45 (1 x roue) / 4x45 (2 x roue)

Légende: ● de série ○ en option - non disponible



	REX 4-080 F-GE-GB-GT	REX 4-090 F-GE-GB-GT	REX 4-100 F-GE-GB-GT	REX 4-110 F-GE-GB-GT	REX 4-120 F-GE-GB-GT
<b>MOTEUR</b>					
Fabricant	Deutz AG				
Modèle	TCD 2,9 L4 HT	TCD 2,9 L4 HP			
Puissance nominale (ISO)	ch/kW 75 / 55	79 / 58	86 / 63	95 / 70	105 / 77
Puissance maximale (ISO)	ch/kW 75 / 55	90 / 66	95 / 70	102 / 75	112 / 82
Régime nominal	tr/min	2200			
Régime de puissance maximale	tr/min	1500	1700	1700	2000
Couple maximal	Nm	375	378	400	420
Régime de couple maximal	tr/min	1600			
Réserve de couple	%	56,0	50,0	46,3	34,9
Cylindrée	cm <sup>3</sup>	2900			
Cylindres / Soupapes		4 TA / 8			
Catégorie d'émissions		Stage V			
Système de post-traitement	EGR + DOC + DPF	EGR + DOC + DPF + SCR			
Système de filtration d'air		Power Core			
Système d'aspiration		turbocompresseur avec aftercooler			
Système d'injection		common rail à contrôle électronique			
Intervalle d'entretien		1000 heures			
Système de refroidissement		liquide			
Ventilateur de refroidissement		○ viscostatique			
Engine Memo Switch		●			
<b>CONTENANCES</b>					
Réservoir de carburant	l	65 (F-GE-GB) / 70 (GT)			
Réservoir d'AdBlue / DEF	l	-	7,5		
Réservoir du liquide de refroidissement	l	5			
<b>TRANSMISSION</b>					
Type		● Speed Four - ○ Power Four (Hi-Lo) / T-Tronic (HML)			
Nombre de rapports AV+AR		● 12+12 - ○ 16+16 vitesses rampantes / 24+24 Hi-Lo / 32+32 Hi-Lo+vitesses rampantes / 36+12 HML / 48+16 HML+vitesses rampantes			
Vitesse minimale	m/h	300 (F) / 280 (GE-GB) / 340 (GT)			
Régime moteur ÉCO à 40 km/h	tr/min	○ 1750 (w/Hi-Lo/HML)			
Commande de la transmission		manuelle			
Inverseur		● inverseur mécanique synchronisé ○ inverseur électrohydraulique avec réglage de réactivité			
<b>ESSIEUX AVANT ET ARRIÈRE</b>					
Type d'essieu avant		● rigide - ○ suspendu (F-GT)			
Traction		4 roues motrices à enclenchement électrohydraulique			
Blocage du différentiel avant		● à glissement limité (rigide) - ○ Hydralock (rigide / suspendu)			
<b>PRISE DE FORCE ARRIÈRE</b>					
Type		● à embrayage servoassisté ○ embrayage multidisque électrohydraulique (avec inverseur hydraulique)			
Vitesses	tr/min	● 540-540E - ○ 540-1000 / 540-540E-1000-1000E / vitesse proportionnelle à l'avancement			
Régime moteur aux vitesses nominales de la Pdf	tr/min	1944 (540) / 1628 (540E) / 1917 (1000) / 1621 (1000E)			
Rotation - type d'arbre cannelé		horaire (vue depuis l'arrière du tracteur - arbre 1"3/8 à 6 cannelures)			
Automatisme de Pdf		○ avec relevage arrière électronique			
<b>SYSTÈMES DE FREINAGE</b>					
Freins avant		○ freins multidisques à bain d'huile (avec essieu avant Hydralock)			
Freins arrière	l/min	freins multidisques à bain d'huile			
Frein de stationnement		mécanique			
Système de freinage de remorque		○ frein hydraulique conforme aux directives MR + CEE / frein hydraulique conforme aux normes CUNA			
<b>CIRCUIT HYDRAULIQUE</b>					
Type de circuit - type de pompe		● à centre ouvert - double pompe - ○ à centre ouvert - triple pompe			
Débit relevage et distributeurs + direction	l/min	● 58+30 - ○ 30+58+36 (88 pour relevage et distributeurs avant et arrière)			

Distributeurs arrière		● 2 - ○ moteur hydraulique / 2 + 1 kick-out / 2 + 1 moteur hydraulique / 2 + 1 moteur hydraulique + 1 relevage électronique ● 2 mécaniques - ○ 3 mécaniques / 3 mécaniques + 1 électrohydraulique
Distributeurs ventraux		○ 1 / 3 relevage électronique ○ 1 électrohydraulique / 3 électrohydrauliques
Raccords rapides avant		○ 2 + 1 avec retour d'huile libre / 4 + 1 avec retour d'huile libre
Retour d'huile libre		●
Diviseur de débit avec sélecteur		○ 2/3 sections
Quantité maximale d'huile prélevable	l	● 25 - ○ 30 (avec inverseur hydraulique)
<b>RELEVAGE HYDRAULIQUE ARRIÈRE</b>		
Type		● mécanique avec contrôle d'effort, de position et mixte ○ électronique avec contrôle d'effort, de position et mixte
Catégorie - dispositifs d'accrochage		● Cat. 2 - rotules fixes ○ Cat. 2 - crochets rapides avec 3ème point mécanique ou hydraulique
ELS - Ergonomic Lift System		○ avec relevage arrière mécanique
Capacité maximale de relevage aux crochets	kg	● 2700 - ○ 3400 (GT avec vérins auxiliaires)
<b>RELEVAGE HYDRAULIQUE AVANT</b>		
Type		○ électrohydraulique (F-GE-GT)
Catégorie - dispositifs d'accrochage		Cat. 1/2/2N - crochets rapides
Capacité maximale de relevage aux crochets	kg	1700
<b>PRISE DE FORCE AVANT</b>		
Type		○ avec embrayage électrohydraulique multidisque à enclenchement modulé (F-GE-GT)
Vitesses	tr/min	1000
Régime moteur aux vitesses nominales de la Pdf	tr/min	1800
Rotation - type d'arbre cannelé		antihoraire (vue depuis l'avant du tracteur) - arbre 1"3/8 à 6 cannelures
<b>CABINE ET POSTE DE CONDUITE</b>		
Type de cabine		○ cabine surbaissée à 6 montants avec tunnel central de 228 mm de hauteur et pare-brise arrière ouvrant
Suspension de cabine		sur hydro-silentbloks
Filtre à air de cabine - catégorie de filtration		● filtre anti-poussière - Cat.2 - ○ filtre à charbon actif - Cat. 4
Climatisation		● climatiseur à contrôle manuel - ○ climatiseur à contrôle automatique - filtration Cat. 4
Radio		○ prédisposition radio / radio DAB et système audio
Type de plateforme		● avec arceau de sécurité et tunnel central de 228 mm de hauteur
Suspension de plateforme		sur silentbloks
Phares		● phares halogènes de conduite et de travail - ○ phares LED de conduite et de travail
Gyrophare		○ halogène / LED
<b>TECHNOLOGIE EMBARQUES</b>		
Prise ISOBus avant / arrière	mm	○ prise ISOBus avant et arrière
Landini Fleet Management - prédisposition		●
Fleet & Remote Diagnostic Management et Landini Farm Pro Pack - 1 an d'abonnement		● - dans les marchés sélectionnés
Fleet & Remote Diagnostic Management et Landini Farm Pro Pack - 3 ans d'abonnement		○ - dans les marchés sélectionnés
Fleet & Remote Diagnostic management et Landini Farm Pro Pack - 5 ans d'abonnement		○ - dans les marchés sélectionnés
<b>DIMENSIONS ET POIDS</b>		
Empattement	mm	2140
Hauteur du centre de l'essieu arrière à l'arceau de sécurité	mm	1710
Hauteur du centre de l'essieu arrière au toit de la cabine	mm	1500
Hauteur du centre de l'essieu arrière au capot	mm	825 (885 au sommet du capot)
Largeur totale mini - maxi	mm	1340-1690 (F) / 1415-1530 (GE) / 1400-1510 (GB) / 1510-2100 (GT)
Taille minimale des pneus arrière - Rayon Index (RI)	mm	380/70R24 - 575 (F) / 360/70R24 - 525 (GE) / 360/70R20 - 500 (GB) / 420/70R24 - 600 (GT)
Taille maximale des pneus arrière - Rayon Index (RI)	mm	420/70R28 - 650 (F) / 360/70R24 - 550 (GE) / 360/70R20 - 500 (GB) / 420/70R30-480/70R28 - 675 (GT)
Poids à l'expédition	kg	2800
Poids maximal autorisé	kg	5250
Prédisposition pour outils avant et ventraux		● Chassis avec prédisposition intégrée pour outils avant et ventraux ○ supports pour outils ventraux
Support de masses avant		intégré
Masses avant	kg	○ 6x28 / 8x28 / 4x42 / 8x42 (F-GE-GB) - ○ 6x36 / 8x36 (GT)
Masses arrière	kg	○ 2x45 (1 x roue) / 4x45 (2 x roue)

Légende: ● de série ○ en option - non disponible





**Landini®**

**Passion for Innovation.**

